

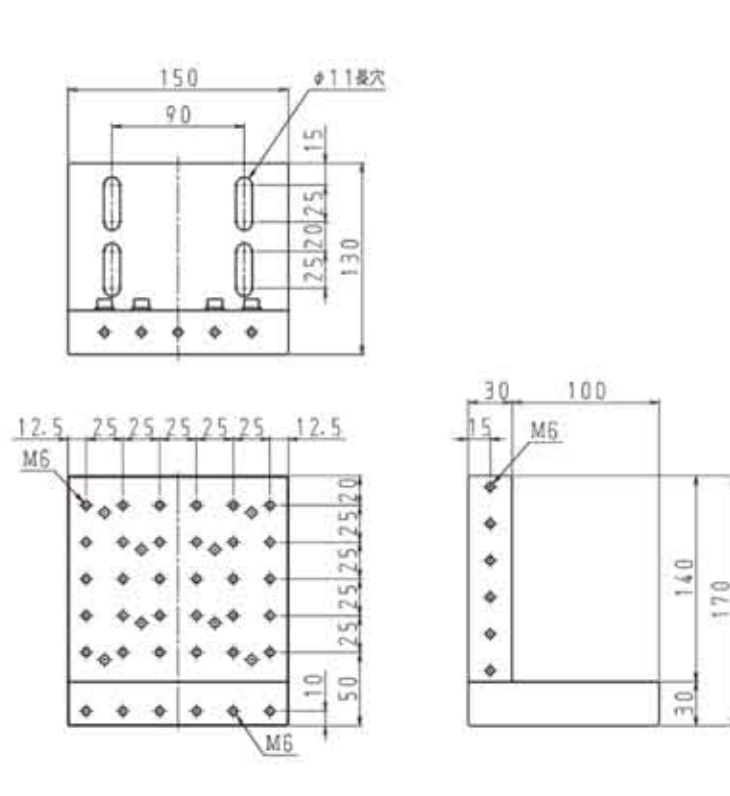
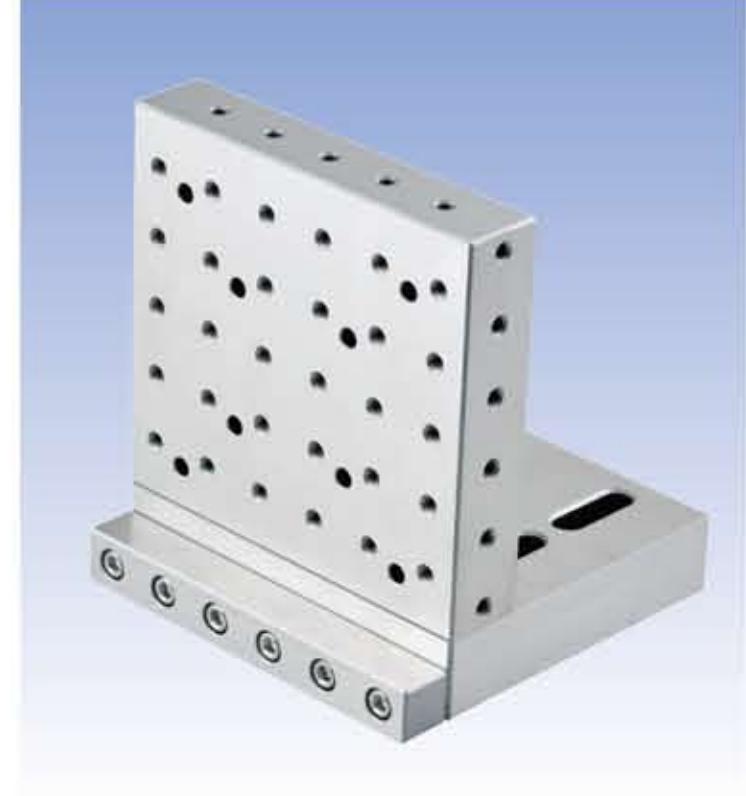
# バイス 新製品カタログ

## バイス新製品案内

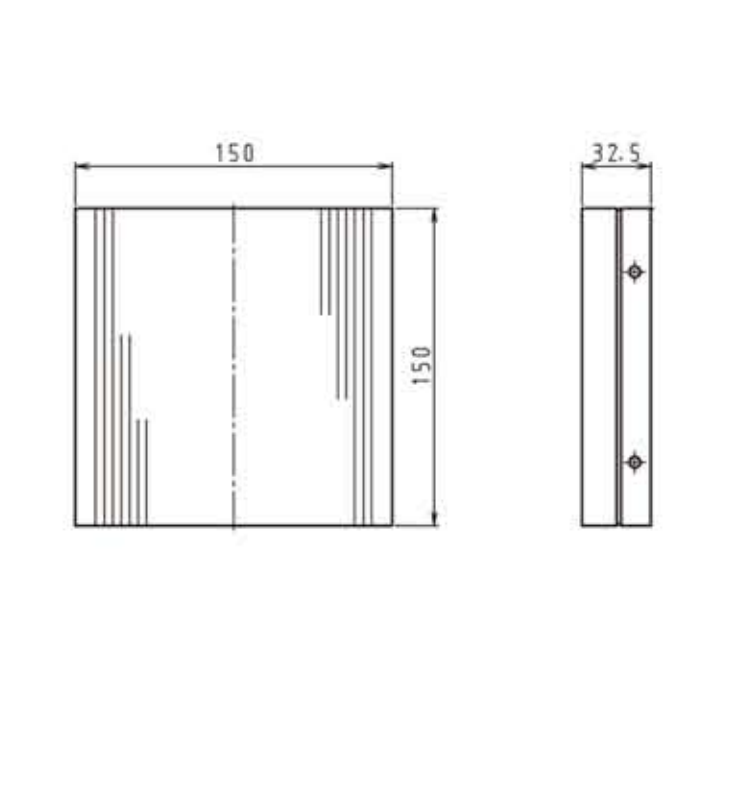
### L型クランプ治具 (受注生産)

- プロファイルグラインダ用の治具としてご使用いただけます。研削、切削、検査など様々な加工シーンでお使いいただけます。
- 特殊ステンレス材を使用し耐食性に優れています。
- 全面焼入れ(HRC55°)サブゼロ処理が施され耐摩耗性、精度維持に優れています。

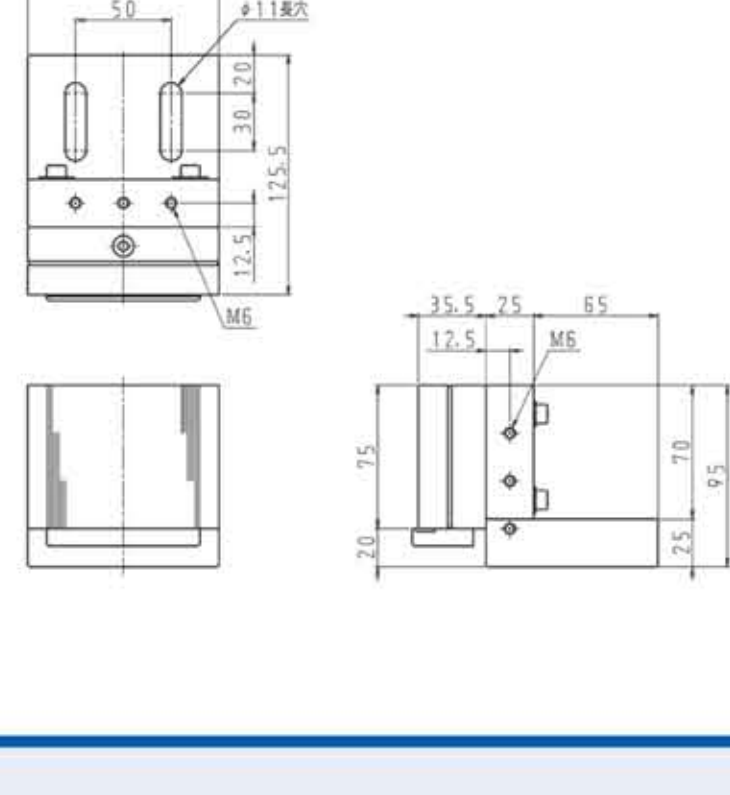
#### APS150 (L型本体のみステンレス製)



#### RMJ150マグネット (オプション)



#### APM75 (L型本体のみステンレス製、マグネットは除く)

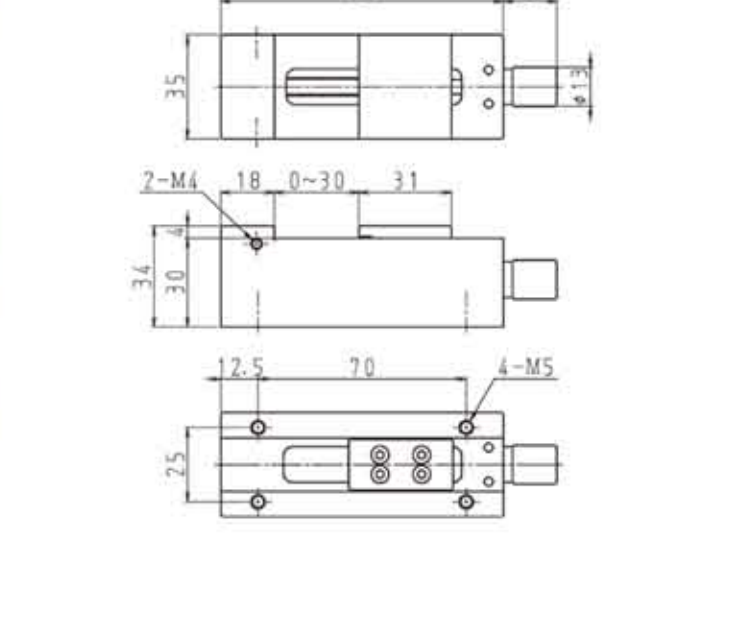


## マイクロバイス・XYステージ (受注生産)

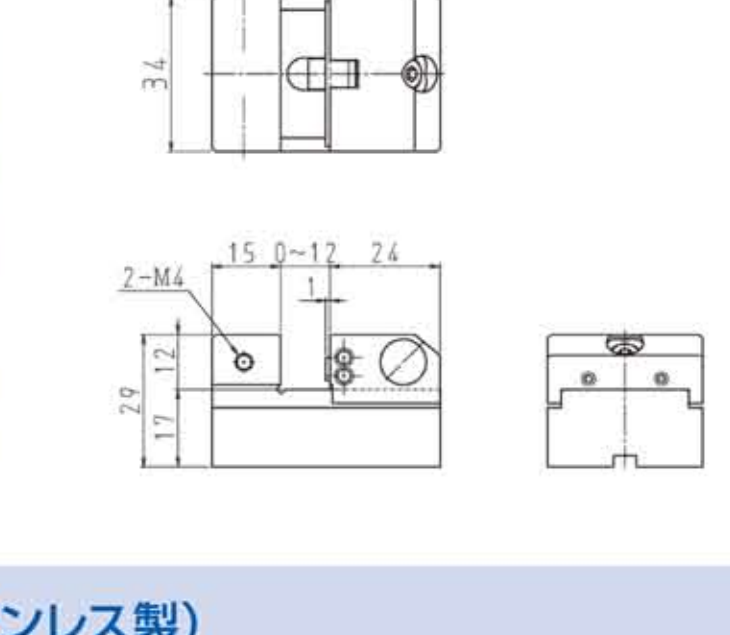
- 新製品のL型クランプ治具と合わせてお使いいただければ、段取り時間の削減、加工時間の短縮に威力を発揮します

### マイクロバイス

#### PMV30L (ステンレス製)

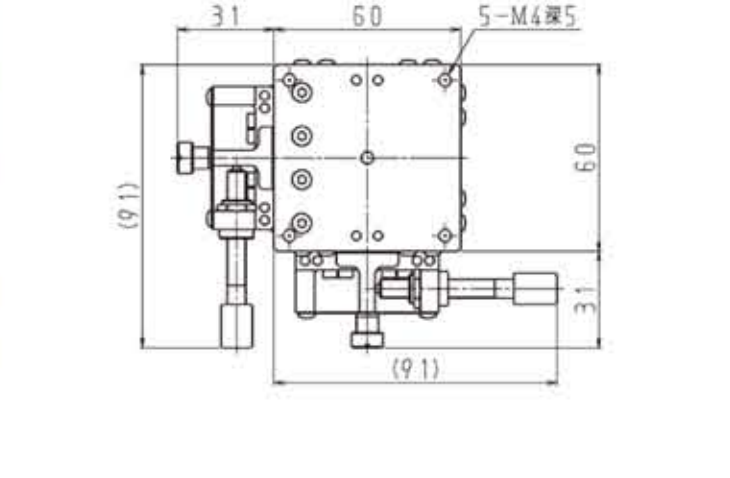


#### DS12 (ステンレス製)



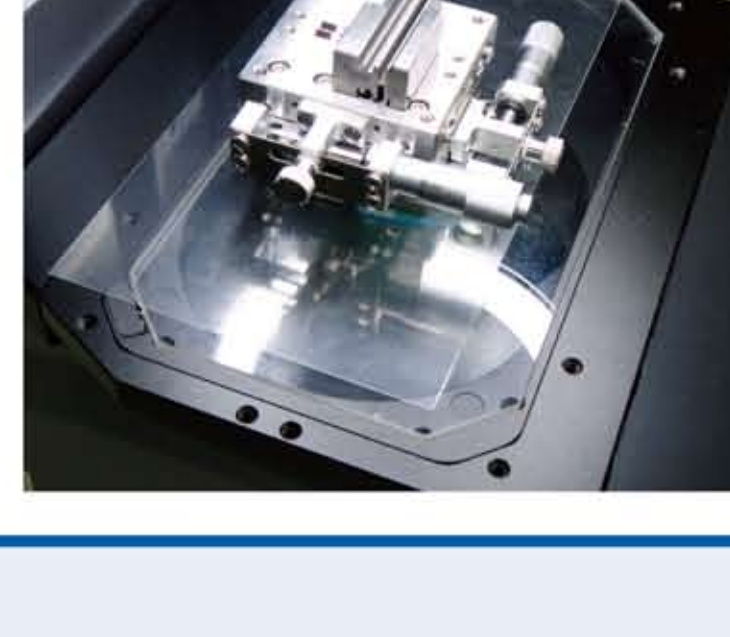
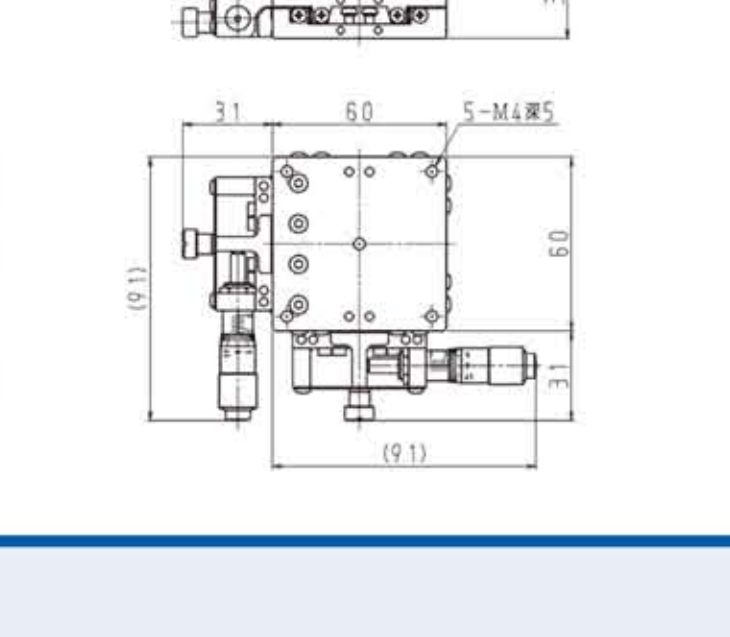
### XYステージ (主要部品ステンレス製)

#### JLD-S1 ネジ式



姿勢調整(補正)や試料の調整などに使用する2軸のステージです。光学実験や測定、研究開発、装置組込まで、幅広い用途にご利用頂けます。

#### JLD-S2 マイクロ式

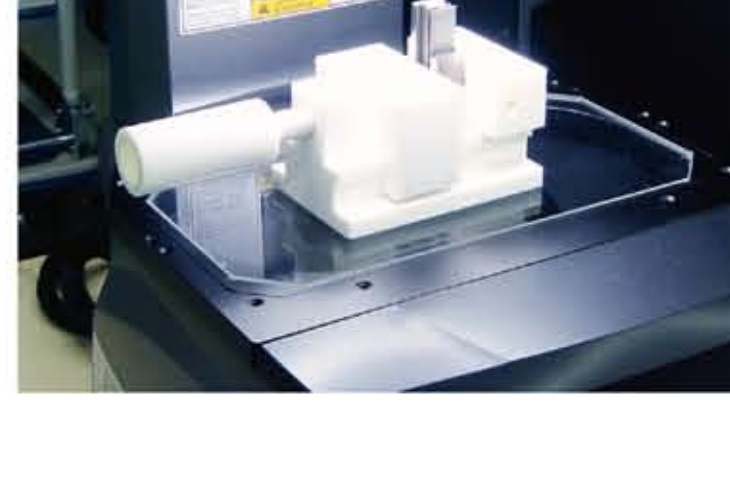
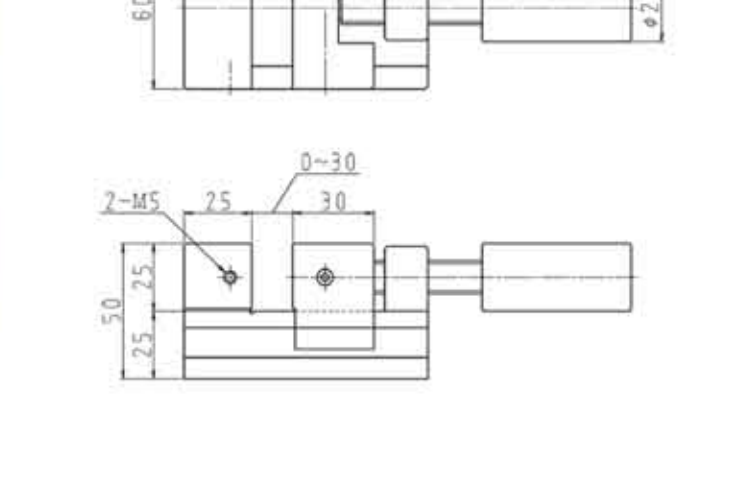


## バイス新製品案内

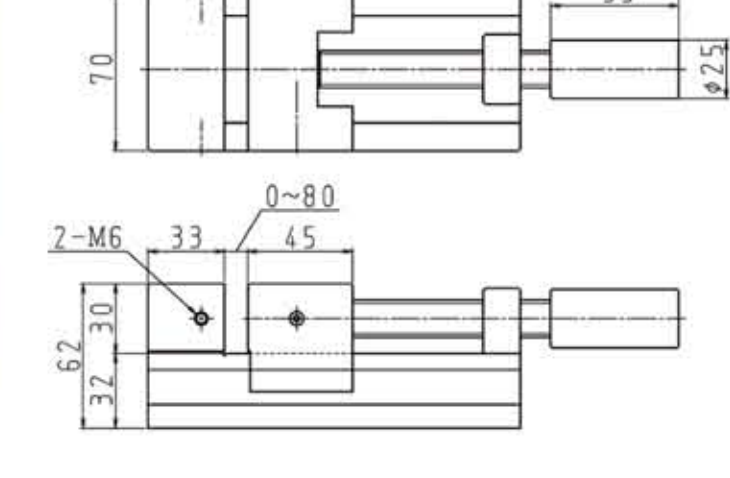
### 軽量バイス (受注生産)

- 検査機器、測定装置などの用途に適した軽量バイスです。
- 材料にPET樹脂を使用する事により耐熱性、耐寒性、電気絶縁性、耐薬品性に優れています。

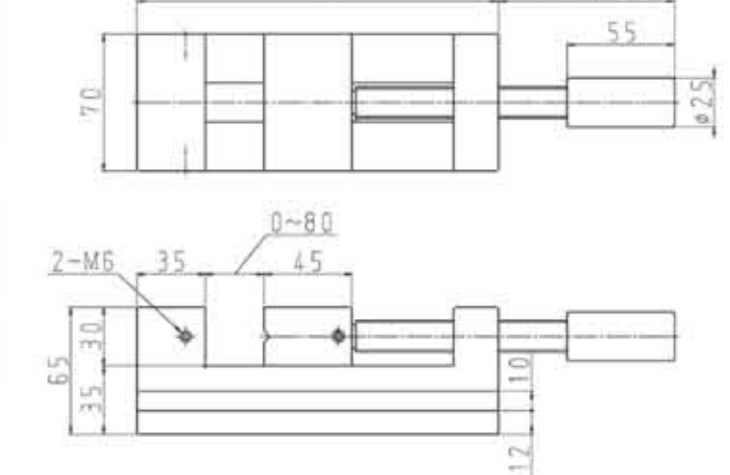
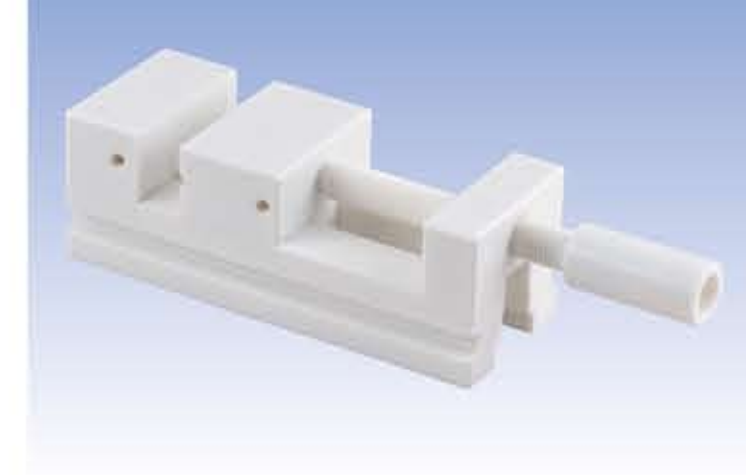
#### WL30-R (樹脂製)



#### WL80-R (樹脂製)



#### ML80-R (樹脂製)



※弊社の発行するカタログで使用される商標、ロゴ、番号に関する権利は、当社またはそれぞれの権利の所有者に帰属します。  
また、本カタログの記載内容を当社の許可無く転載・複写することを禁止いたします。これらの情報は、今後予告なしに変更される場合がありますので、最新の情報については、各担当部署にお問い合わせください。  
※仕様は予告なく変更になることがありますのでご了承ください。